

Eco Preparation 1800 mm Radni stol s povišenjem, u dijelovima

STAVKA #: _____

MODEL #: _____

NAZIV #: _____

SIS #: _____

AIA #: _____



132849 (WTD1817N)

Radni stol, u dijelovima, s
povišenjem, 1800mm

Kratke specifikacije

Br. stavke: _____

Radna površina izrađena od 304 AISI nehrđajućeg čelika sa zavrnutim rubovima i donjim vodootpornim panelom za ojačanje, izrađenim od materijala koji upija zvuk. Stražnje povišenje h=100mm. Nogice kvadratnog poprečnog presjeka 40x40mm i s nastavcima za niveliranje 40 mm, kako bi se omogućilo poravnavanje s ostalom opremom, izrađene od 304 AISI nehrđajućeg čelika podesive po visini. Dostavlja se rastavljen.

Glavne značajke

- Uključena dodatna oprema: puna donja polica za 1800 mm radne stolove i sudopere u potpunosti izrađena od nehrđajućeg čelika, dimenzije 1680x540x40 mm
- Čvrstoća, stabilnost i pouzdanost stola precizno su ispitani.

Konstrukcija

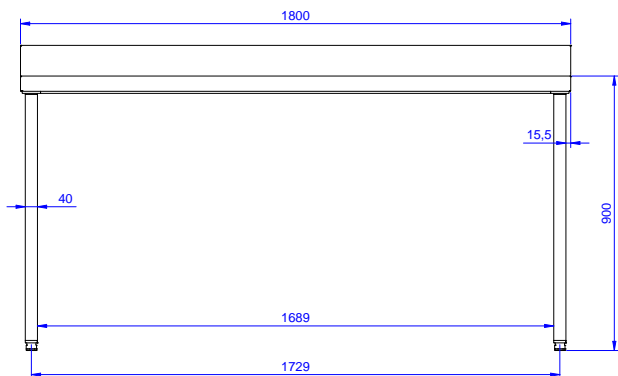
- Dostava u dijelovima.
- Izrađen u potpunosti od nehrđajućeg čelika za veću izdržljivost.
- Dostupne različite pipe za zadovoljavanje različitih uvjeta.

Opcijska dodatna oprema

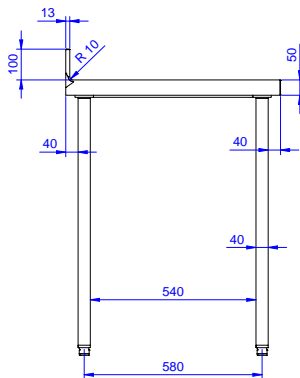
- Donja polica za 1800mm stolove PNC 855148 i sudopere
- Set od 4 kotača (2 sa kočnicom) PNC 855150 promjer 100mm, za stolove i sudopere (ukupna visina na kotačima = 993 mm)
- 3- strani okvir za 1800mm stolove PNC 855155

ODOBRENJE: _____

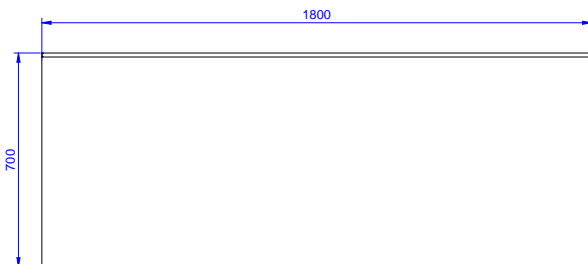
Prednja/e



Bočna/o



Gornja/e



Ključne informacije:

Vanjske dimenzije, širina:	1800 mm
132849 (WTD1817N)	
Vanjske dimenzije, dubina:	700 mm
Vanjske dimenzije, visina:	900 mm
Debljina radne ploče:	50 mm
Neto težina:	57 kg